

Samsvarserklæring Hylse 1980B

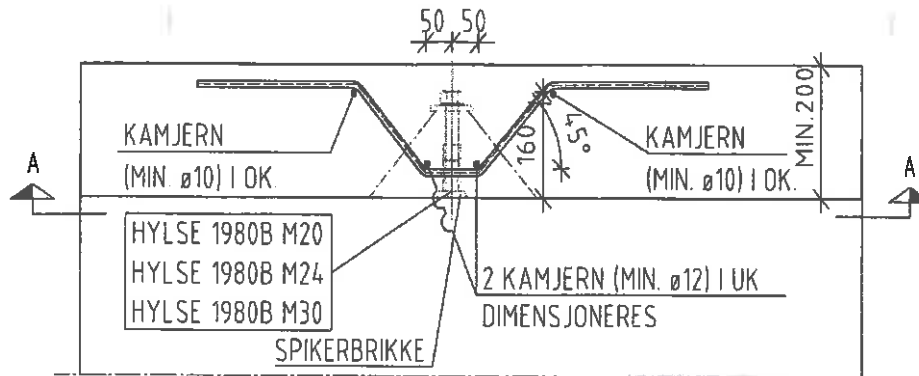


Dimensjon (Ønom., mm):	M20	M24	M30
L (hylsens lengde inkludert spikerbrikke)	160mm	160mm	160mm
Kapasitet, armert betong	31kN	45kN	72kN

Ved å armere for alle typer hylser for helskroker, vil kapasiteten i de ulike hylsedimensjonene være uavhengig av betongkvaliteten. For fullstendig dokumentasjon, se våre nettsider www.pretec.no

Samsvarserklæring i henhold til Maskindirektivet 2006/42 EC, seksjon 4.1.2.5

Vi erklærer at det leverte utstyret oppfyller de kravene til helse, miljø og sikkerhet som stilles i EU-direktivet. Denne erklæringen mister sin gyldighet dersom løfteinnretningen endres uten vårt samtykke.



Borgenhaugen, 20.10.2014



Birger Andre Larsen